



ООО Торгово-Производственная компания «Иртыш»
ИНН: 5504237015, КПП: 550101001, ОГРН: 1135543004948
Россия, 644083, г. Омск, ул. Коммунальная, 4



РУКОВОДСТВО ПО ЭКСПЛУАТАЦИИ

ЭЛЕКТРОПРИВОД ЧЕТВЕРТЬБОРОТНЫЙ



RIDVAL

Тип RVD Q

СОДЕРЖАНИЕ

1.	ОПИСАНИЕ ИЗДЕЛИЯ	3
1.1.	Назначение изделия	3
1.2.	Технические данные	3
1.3.	Устройство и принцип работы	4
1.4.	Маркировка	4
1.5.	Комплектность	4
2.	МОНТАЖ И ЭКСПЛУАТАЦИЯ	4
2.1.	Подготовка к монтажу	4
2.2.	Монтаж и электрическое подключение	5
2.3.	Настройка концевых выключателей	5
2.4.	Настройка механических ограничителей хода	6
2.5.	Настройка муфты ограничения крутящего момента	7
3.	ЭКСПЛУАТАЦИЯ ИЗДЕЛИЯ	7
4.	ПЕРЕЧЕНЬ ВОЗМОЖНЫХ НЕИСПРАВНОСТЕЙ И МЕТОДЫ ИХ УСТРАНЕНИЯ	8
5.	ГАРАНТИЯ ПРОИЗВОДИТЕЛЯ	9
6.	ПОКАЗАТЕЛИ НАДЁЖНОСТИ	10
7.	ХРАНЕНИЕ	10
8.	ТРАНСПОРТИРОВКА	11
9.	УТИЛИЗАЦИЯ	11
	ПРИЛОЖЕНИЕ. СХЕМА ПОДКЛЮЧЕНИЯ	12

1. ОПИСАНИЕ ИЗДЕЛИЯ

1.1. Назначение изделия.

1.1.1. Неполнооборотные электроприводы тип RVD Q предназначены для управления четвертьоборотной арматурой (затворы, шаровые краны) DN 32 - 600.

1.2. Технические данные.

1.2.1. Напряжение питания:

- 1×220В переменного тока;
- 3×380В переменного тока.

1.2.2. Режим работы согласно ГОСТ ИЕС 60034-1-2014: S2 15 мин;

1.2.3. Защита электродвигателя от перегрева: термоконтакт;

1.2.4. Температура окружающей среды: -30...+70°C;

1.2.5. Степень защиты согласно ГОСТ 14254-2015: IP67

1.2.6. Электроприводы тип RVD Q не являются регулирующими.

1.2.7. Возможность опломбировки электропривода.

1.2.8. Основные габаритные характеристики электроприводов тип RVD Q представлены на рис.1, в табл. 1, соединительные размеры приведены на рис. 1, в табл. 2.

1.2.8. Основные технические характеристики электроприводов тип RVD Q (1x220В и 3x380В) представлены в табл. 3.

Рис. 1. Основные габаритные характеристики электроприводов.

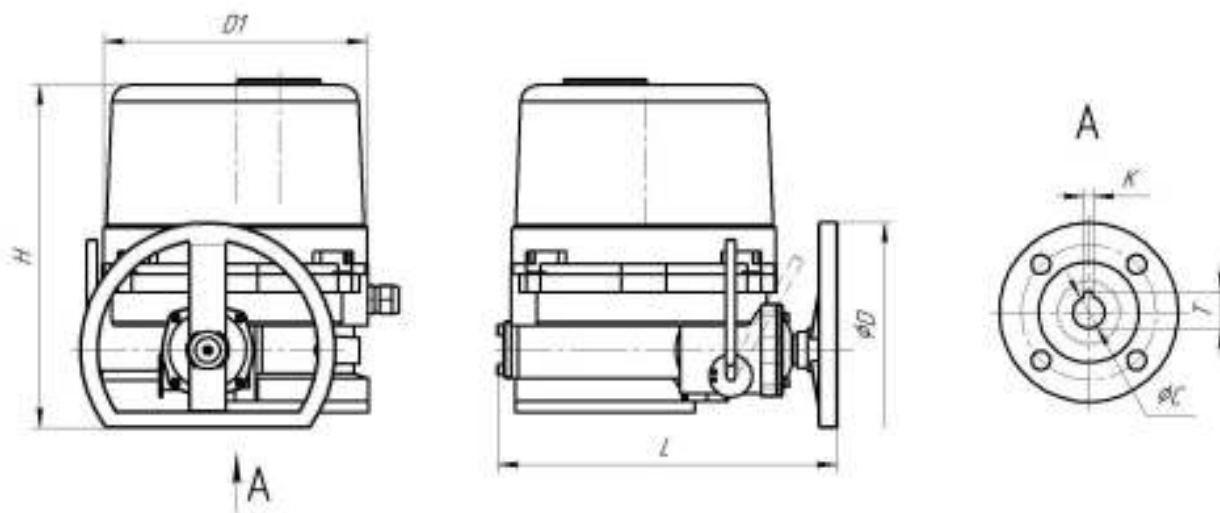


Таблица 1. Габаритные характеристики электроприводов

Тип	D	D1	H	L
RVD Q05	100	168	256	242
RVD Q10/15/20	170	200	263	272
RVD Q30/40	200	220	298	293
RVD Q80	250	258	342	332
RVD Q150/250	250	258	342	332

Таблица 2. Технические характеристики электроприводов

Тип	Макс. крут. Момент, Нм	Фланец по ISO 5210	Параметры втулки			Параметры двигателя				Масса, кг
			С, мм	Т, мм	К, мм	Мощность Вт (220В)	Рабочий ток, А (220В)	Мощность Вт (380В)	Рабочий ток, А (380В)	
RVD Q05	50	F05	12,7	14,9	3	10	0,45	25	0,3	8
RVD Q10	100	F05	12,7	14,9	3	25	0,7	25	0,3	13,4
RVD Q15	150	F07	16	18	5	40	1,1	40	0,6	13,4
RVD Q20	200	F07	19	21,1	5	40	1,1	60	0,7	13,4
RVD Q30	300	F10	22,2	24,3	5	40	1,2	60	0,5	18,4
RVD Q40	400	F10	28,4	31	8	60	1,2	90	0,8	18,4
RVD Q80	800	F10	31,7	34	8	180	3	180	1,5	23
RVD Q150	1500	F14	33,5	36,5	10	180	3	180	1,3	48
RVD Q250	2500	F14	41,5	45	10	200	3,3	200	1,8	48

1.3. Устройство изделия

1.3.1. Основные элементы конструкции электропривода приведены на рис. 2.



- 1 - блок редуктора
- 2 - электродвигатель
- 3 - блок концевых выключателей
- 4 - блок моментных выключателей (муфта ограничения крутящего момента)
- 5 - клеммная колодка

Рис. 2. Основные элементы конструкции электропривода.

1.4. Маркировка

Маркировка электропривода наносится на фирменную табличку (шильдю).

Табличка содержит сведения:

- товарный знак и наименования предприятия-изготовителя;
- тип изделия;
- мощность;
- сила тока;
- напряжение;
- IP (степень защиты);
- заводской номер.

1.5. Комплектность.

Электропривод – 1 шт.

Паспорт – 1 шт.

Руководство по эксплуатации – 1 шт. на партию изделий.

2. МОНТАЖ И ЭКСПЛУАТАЦИЯ

2.1. Подготовка к монтажу.

2.1.1. При поставке электропривода с затвором, электропривод может быть смонтирован на затвор или поставляться отдельно.

2.1.2. Перед монтажом необходимо проверить состояние упаковки электропривода и наличие эксплуатационной документации; соответствие присоединительного фланца арматуры и электропривода; соответствие размеров втулки электропривода и вала арматуры; работоспособность изделия.

2.1.3. Монтаж и настройка электропривода осуществляется с помощью ручного дублера (маховика). Перевод электропривода в режим ручного управления осуществляется нажатием на рычаг переключения режимов работы. Если при переключении рычаг имеет затруднение в ходе, необходимо одновременно повернуть маховик и перевести рычаг в режим ручного управления. Перевод должен быть осуществлен без применения к рычагу значительных усилий. Переход электропривода из режима ручного управления производится автоматически при подаче управляющего сигнала.

Рычаг выбора режимов работы может быть опломбирован.

2.2. Монтаж и электрическое подключение.

2.2.1. Перевести электропривод и арматуру в положение «ЗАКРЫТО».

2.2.2. Удалить планку, фиксирующую шлицевую втулку.

2.2.3. Установить шлицевую втулку на вал арматуры.

2.2.4. Соединить шлицевую втулку, установленную на валу затвора, с посадочным отверстием электропривода.

2.2.5. Совместить крепежные отверстия на электроприводе и арматуре, перемещая привод вращением маховика ручного дублера.

2.2.7. Состыковать посадочные поверхности. Вставить крепеж, произвести затяжку по перекрестной схеме.

2.2.8. Проверка герметичности арматуры производится после настройки конечных выключателей и механических ограничителей хода.

2.2.2. **Электрическое подключение.** Схемы подключения и обозначения приведены на рис. 6 Приложения. На схеме подключения указаны основные элементы электропривода и их электрические связи, а также номера клемм для подключения внешних цепей. В схеме указан вариант схемы подключения электропривода. Потребитель может изменить внешние цепи управления, при условии использования всех защитных электрических компонентов, предусмотренных в конструкции электропривода. Невыполнение данного условия ведет к прекращению гарантийных обязательств на изделие.

Настройки конечных выключателей, ограничителей хода и моментной муфты должны быть выполнены перед вводом в эксплуатацию.

2.3. Настройка конечных выключателей.

Концевые выключатели предназначены для управления внешними коммутационными устройствами и дискретной сигнализацией положения арматуры.

Настройка концевого выключателя положения «ЗАКРЫТО»:

- 1) Перевести электропривод в режим ручного управления согласно п. 2.1.3.
- 2) Вращением маховика ручного дублера перевести арматуру в положение «ЗАКРЫТО».
- 3) Ослабить крепежный винт (1) кулачка CLS (2) (рис. 3).
- 4) Повернуть кулачок по оси вращения до срабатывания контакта микропереключателя CLS и зафиксировать его в данном положении.
- 5) Затянуть крепежный винт (1) кулачка CLS (2).

б) Проверить настройку и при необходимости произвести ее повторно.



Рис. 3. Блок концевых выключателей

Настройка концевого выключателя положения «ОТКРЫТО»:

- 1) Перевести электропривод в режим ручного управления согласно п. 2.1.3.
- 2) Вращением маховика ручного дублера перевести арматуру в положение «ОТКРЫТО».
- 3) Ослабить крепежный винт (3) кулачка OLS (4) (рис.3).
- 4) Повернуть кулачок по оси вращения до срабатывания контакта микропереключателя OLS и зафиксировать его в данном положении.
- 5) Затянуть крепежный винт (3) кулачка OLS (4).
- 6) Проверить настройку и при необходимости произвести ее повторно.

2.4. Настройка механических ограничителей хода.

Стопорные винты предназначены для механического ограничения угла поворота арматуры. Фиксация стопорных винтов осуществляется контргайками.



Рис. 4. Ограничители хода.

Настройка механических ограничителей хода положения «ЗАКРЫТО»:

- 1) Перевести электропривод в режим ручного управления согласно п. 2.1.3.
- 2) Вращением маховика ручного дублера перевести арматуру в положение «ЗАКРЫТО» до срабатывания микровыключателя CLS.

- 3) Ослабить контргайку ограничителя хода (1), вывернуть стопорный винт на 1-2 оборота (рис. 4)
- 4) Повернуть маховик на один оборот в направлении положения «ЗАКРЫТО».
- 5) Завернуть стопорный винт (1) до упора. Зафиксировать контргайку.
- 6) Проверить, чтобы срабатывание концевого выключателя CLS происходило до срабатывания механического ограничителя хода.

Настройка механических ограничителей хода положения «ОТКРЫТО»:

- 1) Перевести электропривод в режим ручного управления согласно п. 2.1.3.
- 2) Вращением маховика ручного дублера перевести арматуру в положение «ОТКРЫТО» до срабатывания микровыключателя OLS.
- 3) Ослабить контргайку ограничителя хода (2), вывернуть стопорный винт на 1-2 оборота (рис. 4)
- 4) Повернуть маховик на один оборот в направлении положения «ОТКРЫТО».
- 5) Ослабить контргайку ограничителя хода (2), завернуть стопорный винт до упора. Зафиксировать контргайку.
- 6) Проверить, чтобы срабатывание концевого выключателя OLS происходило до срабатывания механического ограничителя хода.

Приложение избыточного усилия к маховику ручного дублера при остановке электропривода по механическому упору недопускается!

2.5. Настройка муфты ограничения крутящего момента электропривода.

Среднее значение крутящего момента срабатывания муфты установлено на заводе-изготовителе. При необходимости, крутящий момент можно изменить.



Рис. 5. Блок моментных выключателей

Настройка муфты ограничения крутящего момента для направления «ЗАКРЫТО»:

- 1) Ослабить крепежный винт (1) кулачка CTS (2) для свободного перемещения кулачка (рис.5).
- 2) Повернуть кулачок CTS (2) по оси вращения по часовой стрелке до упора направляющей прорези.
- 3) Затянуть фиксирующий винт (1) кулачка CTS (2).

Настройка муфты ограничения крутящего момента для направления «ОТКРЫТО»:

- 1) Ослабить крепежный винт (3) кулачка OTS (4) (рис.5).
- 2) Повернуть кулачок OTS (4) по оси вращения против часовой стрелки до упора направляющей прорези.
- 3) Затянуть фиксирующий винт (3) кулачка OTS (4) .

3.ЭКСПЛУАТАЦИЯ ИЗДЕЛИЯ

3.1. Электропривод должен использоваться строго по назначению в соответствии с указаниями настоящего руководства по эксплуатации.

3.2. Электроприводы позволяют осуществлять:

- открытие и закрытие проходного сечения арматуры, остановку запирающего элемента в любом промежуточном положении;
- управление электроприводом осуществляется со шкафа управления;
- автоматическое отключение электропривода при заклинивании подвижных частей арматуры;
- световую индикацию на шкафу управления о крайних и промежуточных положениях, а также световую индикацию аварийного сигнала;
- местное указание положения запирающего элемента арматуры.

3.3. Во время эксплуатации следует производить периодические осмотры (регламентные работы) в сроки, установленные графиком в зависимости от режима работы системы, но не реже одного раза в 3 месяца. При осмотре необходимо проверить:

- общее состояние электропривода;
- состояние крепежных соединений;
- работоспособность;
- настройку концевых и моментных выключателей и механических ограничителей хода.

4. ПЕРЕЧЕНЬ ВОЗМОЖНЫХ НЕИСПРАВНОСТЕЙ И МЕТОДЫ ИХ УСТРАНЕНИЯ

№	Неисправность	Вероятная причина	Метод устранения
1.	Электропривод не реагирует на нажатие пусковых кнопок на шкафу управления.	Отсутствие электропитания на шкафу управления.	Подать электропитание на шкаф управления.
		Неисправность силовой электрической цепи или цепи управления.	Проверить электрические цепи, согласно схеме подключения и устранить неисправность*.
		Выход из строя электродвигателя.	Проверить работоспособность электродвигателя, при необходимости произвести замену*.
2.	При достижении запирающего элемента арматуры крайнего положения «Открыто» или «Закрыто» остановка электродвигателя не происходит.	Сбилась настройка концевых выключателей.	Произвести настройку концевых выключателей согласно разделу 2.3 настоящего РЭ.
		Выход из строя концевого выключателя.	Произвести замену концевого выключателя*.
3.	В крайних положениях запирающего элемента арматуры на шкафу управления не горят лампы «Закрыто» или «Открыто».	Лампы перегорели.	Заменить лампы.
		Сбилась настройка концевых выключателей.	Произвести настройку концевых выключателей согласно разделу 2.3 настоящего РЭ.
		Неисправность цепи управления электропривода.	Проверить цепь управления, устранить неисправности*.
4.	На шкафу управления	Короткое замыкание между проводами концевых	Найти место замыкания и устранить неисправность*.

	одновременно горят лампы «Закрыто» и «Открыто».	выключателей.	
		Неправильная настройка концевых выключателей.	Произвести точную настройку концевых выключателей.
5.	Во время работы электропривода диск механического указателя положения не вращается.	Ослабло крепление диска механического указателя положения	Установить диск механического указателя в положение, соответствующее положению запирающего элемента арматуры и надежно закрепить диск винтом.
6.	Электродвигатель работает, но крутящий момент не передается выходной вал электропривода.	Выход из зацепления зубчатого сектора и червячного вала.	Ввести в зацепление сектор и червячный вал*, произвести настройку концевых выключателей и механических ограничителей хода согласно разделу 2.3 настоящего РЭ.
7.	Не работает рычаг переключения режимов работы «Ручной-Автоматический»	Износ механизма рычага переключения режимов работы.	Разобрать электропривод, заменить механизм*.

***ВНИМАНИЕ!** На изделиях, у которых не истёк гарантийный срок эксплуатации, перечень работ, указанный в пунктах, отмеченных символом «*», необходимо обратиться в сервисный центр ТПК «Иртыш».

5. ГАРАНТИЯ ПРОИЗВОДИТЕЛЯ

5.1. Завод-изготовитель гарантирует соответствие продукции требованиям технических условия при соблюдении потребителем условий монтажа, транспортировки и хранения.

5.2. Гарантия распространяется на дефекты, возникшие по вине завода-изготовителя.

5.3. Гарантия не распространяется на дефекты, возникшие в следующих случаях:

- нарушения условий хранения, монтажа, эксплуатации и обслуживания изделия;
- ненадлежащей транспортировки и погрузочно-разгрузочных работ;
- наличия следов воздействия веществ, агрессивных к материалам изделия;
- наличия повреждений, вызванных пожаром, стихией, форсмажорным обстоятельством;
- повреждений, вызванных неправильным действием потребителя;
- наличие следов постороннего вмешательства в конструкцию изделия.

5.4. Гарантийный срок эксплуатации 12 месяцев с момента ввода в эксплуатацию, но не более 18 месяцев со дня продажи, если в паспорте заводом-изготовителем не установлен иной гарантийный срок.

5.4.1 Гарантийные обязательства на изделие снимаются в случае:

- Превышение эксплуатационных характеристик, указанных в руководстве по эксплуатации;
- Монтажа и эксплуатации изделия в климатических условиях, не указанных в руководстве по эксплуатации.
- Нарушения условий монтажа на изделие, согласно руководству по эксплуатации;

- Выхода из строя электропривода из-за повышенной вибрации при отсутствии компенсирующего вибрации устройства на трубопроводе;
- Удаления маркировки с изделия;
- Введения изменений в конструкцию изделия, изменения схемы соединения электрических компонентов без письменного разрешения завода изготовителя;
- Схема подключения внешних цепей Потребителя, не задействует все защитные электрические компоненты, предусмотренные в конструкции электропривода.
- Выхода из строя электропривода из-за некорректной настройки концевых выключателей.

5.5. Изготовитель оставляет за собой право без уведомления потребителя вносить изменения в конструкцию изделия, не ухудшающие его технологические и эксплуатационные параметры

5.6. Претензии к качеству товара могут быть предъявлены в течение гарантийного срока. В случае возникновения претензии к качеству товара в процессе эксплуатации оборудования необходимо предоставить материалы, в том числе фото-видео, которые отображают:

- шильду изделия;
- факт приобретения изделия (Заполненный паспорт изделия. При его отсутствии ТН(УПД)/Спецификацию или иной другой документ.)
- выявленный дефект оборудования;
- условия монтажа (монтажное положение, схему электрических подключений внешних цепей и т.д.)
- результаты измерений электрических характеристик, по запросу (сопротивление обмотки электродвигателя, сопротивление изоляции и т.д.)

5.7. Неисправные изделия в течение гарантийного срока ремонтируются или заменяются на новые бесплатно. Решение о замене или ремонте изделия принимает завод-изготовитель.

5.8. В случае необоснованности претензии, затраты на диагностику и экспертизу изделия оплачиваются Покупателем.

5.9. Изделия принимаются в гарантийный ремонт (а также при возврате) в полном комплекте с копией паспорта на изделие.

5.10. На завод-изготовитель не может быть возложена ответственность за последствия (технические, технологические, экологические, экономические и т.д.) выхода из строя или нештатной работе изделия.

6. ПОКАЗАТЕЛИ НАДЕЖНОСТИ

6.1. По долговечности:

Средний срок службы корпусных деталей – не менее 10 лет.

Средний срок службы шестерен, электродвигателя – не менее 2 лет.

6.2. Показатели надежности:

Не менее 5000 циклов при соблюдении технических параметров, указанных в настоящем руководстве по эксплуатации.

7. ХРАНЕНИЕ

7.1. Изделия в упакованном виде должны храниться в помещении с относительной влажностью воздуха 50-85% при температуре от - 25 до +50°С, на расстоянии не менее 1 м от источников тепла в условиях, исключающих их повреждение и деформирование. Источники тепла должны быть экранированы в целях защиты изделия от воздействия тепловых лучей. Изделия при хранении должны быть защищены от воздействия кислот, щелочей, масел, бензина, керосина, а также веществ, вредно действующих на элементы конструкции электропривода.

7.2. При хранении изделия в условиях окружающей среды ниже 0 градусов Цельсия, перед проведением монтажа, настройки, технического обслуживания, изделия должны быть прогреты в отапливаемом помещении не менее 24 часов.

8. ТРАНСПОРТИРОВКА

8.1. Транспортировка изделий может осуществляться любым видом транспорта в условиях, исключающих их повреждение. Все работы по размещению и креплению изделий при перевозке должны производиться в соответствии с действующими правилами для конкретного вида транспорта.

8.2. Условия транспортировки изделия в части воздействия климатических факторов- группа 9 (ОЖ1) по ГОСТ 15150.

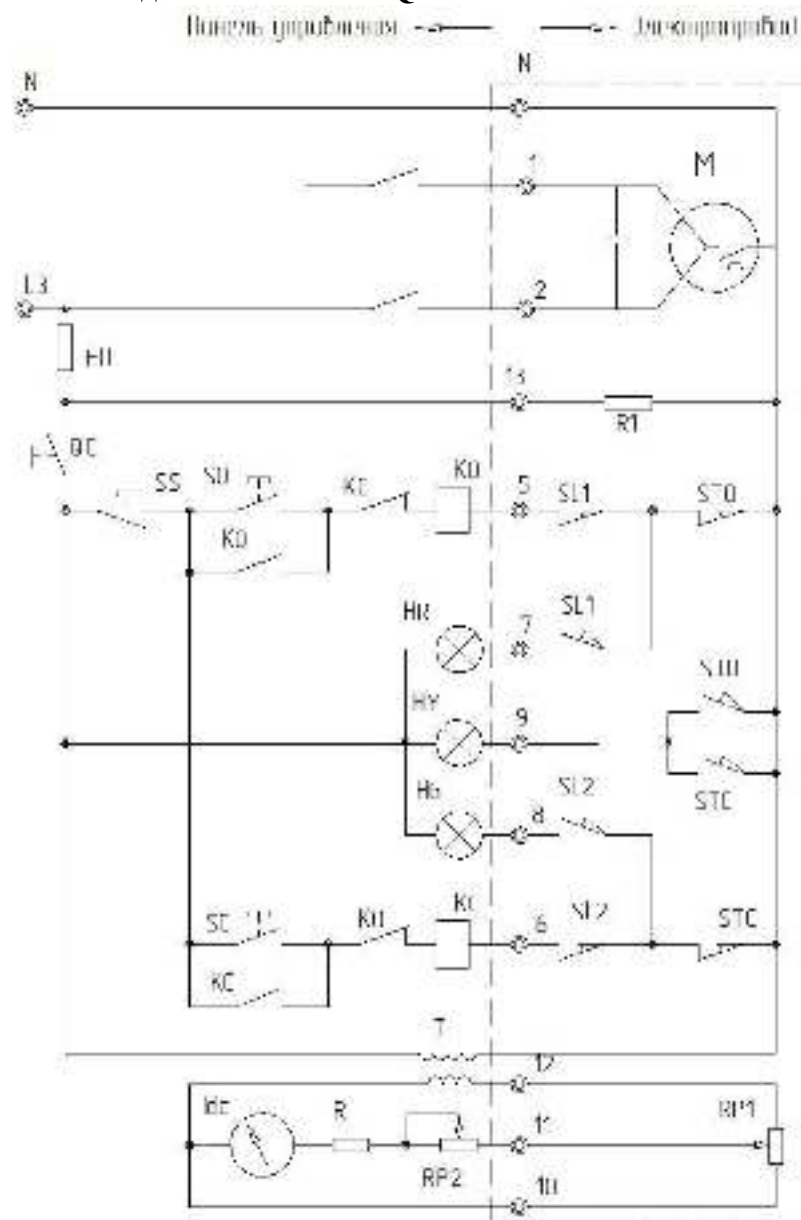
9. УТИЛИЗАЦИЯ

9.1. Электропривод, отработавший полный ресурс и неремонтопригодный, подвергают утилизации.

9.2. Перечень утилизируемых составных частей, метод утилизации определяет Потребитель.

ПРИЛОЖЕНИЕ

Схема подключения RVD Q 1x220В



Примечание:
 1. Все числа в скобках в 2-й колонке являются номерами клемм электрических проводов.
 2. В схеме все органы управления показаны в положении первоначальной установки.

Соловая часть	14	15	16	Кнопка «открытие»	Выключатель
Цель управления	17	18	19	Кнопка «закрытие»	Выключатель
Индикация открытия аппаратуры					
Индикация индикация момента					
Индикация закрытия аппаратуры					
Цель управления закрытия аппаратуры					
Цель индикации положения					

Клеммная колодка

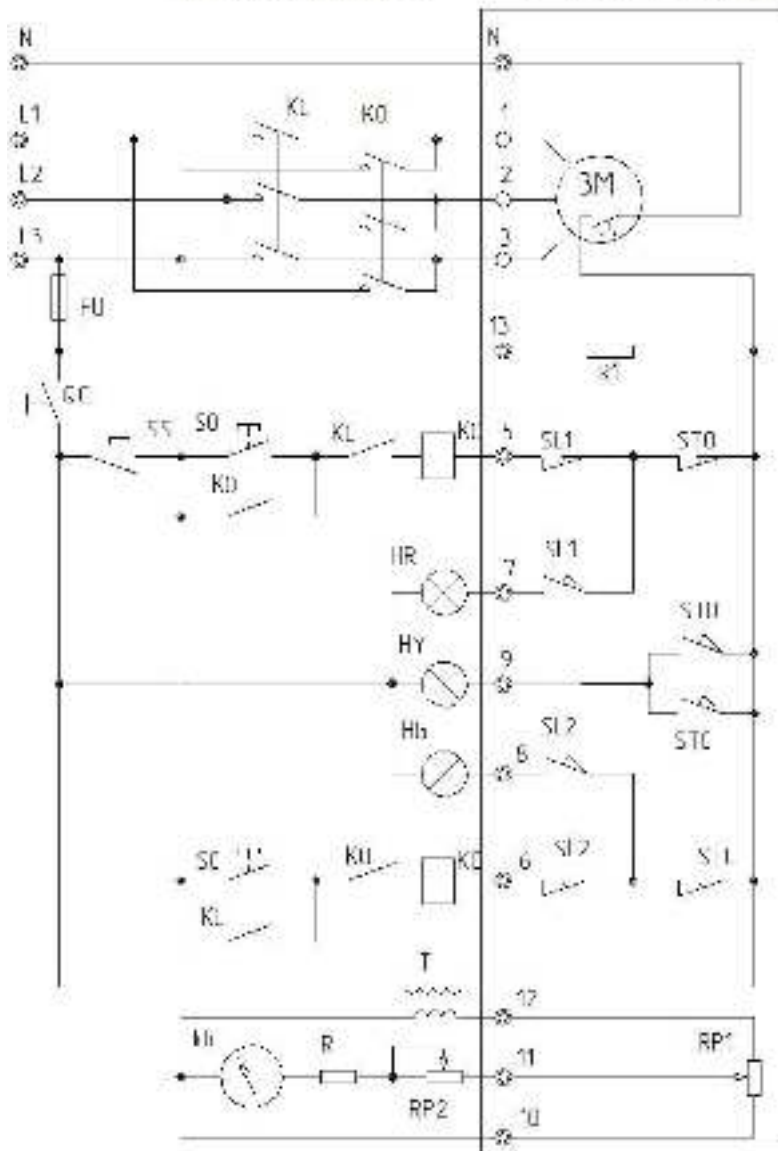
№ клеммы	1	2	3	4	5	6	7	8	9	10	11	12	13	14	15	16	17	18	19
№ проводов	1	2	3	4	5	6	7	8	9	10	11	12	13	14	15	16	17	18	19

Условные обозначения для схем

M, 3M	Двигатель
L1, L2, L3	Магнитные пускатели закрытия
FU	Предохранитель
SS	Выключатель кнопочный
SO	Кнопка (открытие)
SC	Кнопка (закрытие)
HR	Лампа сигнальная (открыто)
HG	Лампа сигнальная (закрыто)
HY	Лампа сигнальная (момент)
SL1	Выключатель открытия
SL2	Выключатель закрытия
STO, STC	Моментные выключатели (открытия, закрытия)
T	Трансформатор (блок питания)
RP1	Потенциометр (датчик положения)
Idc	Индикатор положения
R1	Нагревательный элемент

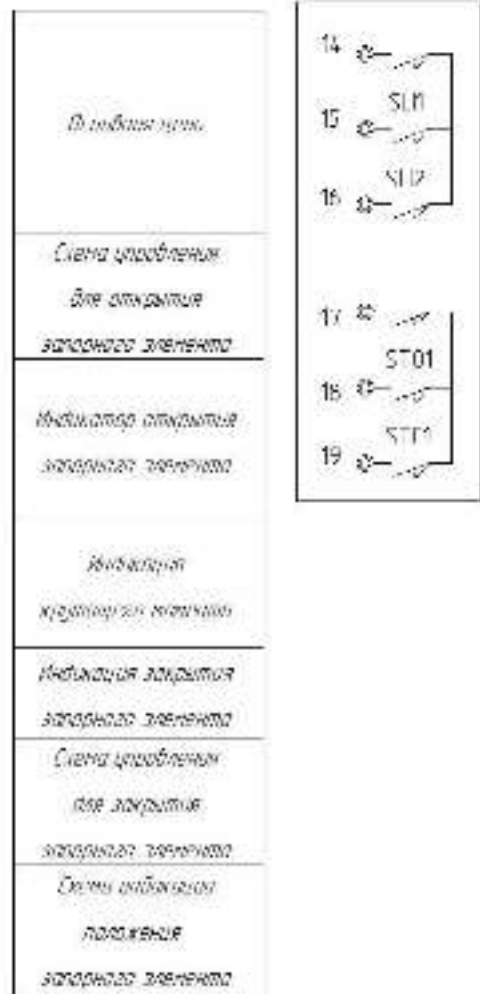
Схема подключения RVD Q 3x380В

Питание: 3-фазное / 3-фазное



Примечание

1. Все цепи управления и сигнализации должны быть выполнены в цепи электроснабжения.
2. На схеме записаны элементы, которые необходимо использовать при монтаже.



Контакты концевых выключателей

№ клеммы	1	2	3	4	5	6	7	8	9	10	11	12	13	14	15	16	17	18	19
№ прибора	1	2	3	N	5	6	7	8	9	10	11	12	13	14	15	16	17	18	19

Условные обозначения для схем

M, 3M	Двигатель
L1, L2, L3	Магнитные пускатели закрытия
FU	Предохранитель
SS	Выключатель кнопочный
SO	Кнопка (открытие)
SC	Кнопка (закрытие)
HR	Лампа сигнальная (открыто)
HG	Лампа сигнальная (закрыто)
HY	Лампа сигнальная (момент)
SL1	Выключатель открытия
SL2	Выключатель закрытия
STO, STC	Моментные выключатели (открытия, закрытия)
T	Трансформатор (блок питания)
RP1	Потенциометр (датчик положения)
Idc	Индикатор положения
R1	Нагревательный элемент